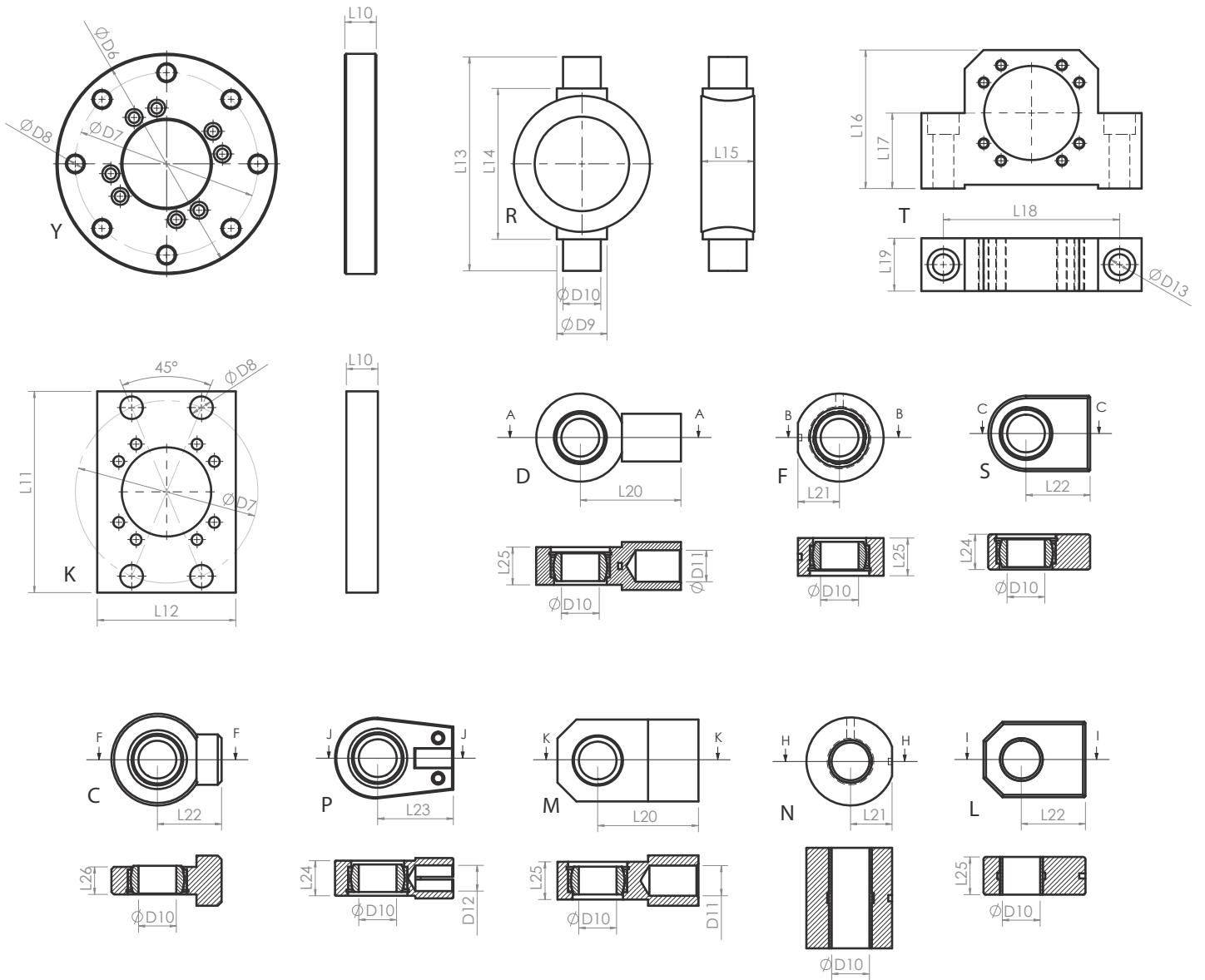


PISTON	M	D1	D2	D3	D6	D7	D8	D9	D10	D11	D12	D13	L	L1	L2	L3	L4
32	14....	—	40	1/4"	110	92	9	20	—	—	—	10.5	134	—	13	120	—
18	—															
40	20....	M16*1,5	50	3/8"	125	106	9	25	20	M16x1,5	M16*1,5	10.5	137	17	13	124	212
25																
50	20....	M16*1,5	60	3/8"	148	126	11	30	25	M20x1,5	M16*1,5	12.5	145	17	14	131	238
35																
63	30....	M22*1,5	75	3/8"	170	145	13	40	30	M27x2	M22*1,5	16.5	163	23	16	147	276
45																
70	30....	M28*1,5	85	3/8"	170	145	13	40	35	M27x2	M22*1,5	16.5	173	23	16	157	286
55																
80	35....	M35*1,5	95	1/2"	195	165	17.5	50	40	M33x2	M35*1,5	20.5	186	36	18	168	326
60																
90	40....	M35*1,5	105	1/2"	195	165	17.5	50	40	M33x2	M35*1,5	20.5	186	36	18	168	326
60																
100	40....	M45*1,5	115	1/2"	238	200	22	60	50	M42x2	M45*1,5	24.5	227	46	20	207	400
75																
125	50....	M58*1,5	145	3/4"	272	235	22	70	60	M48x1,5	M58*1,5	24.5	241	59	23	218	444
90																



L5	L6	L7	L8	L10	L11	L12	L13	L14	L15	L16	L17	L18	L19	L20	L21	L22	L23	L24	L25	L26
-	-	-	-	16	105	70	-	-	-	-	-	-	-	-	-	-	-	-	-	-
225	213	198	54	16	115	80	122	90	30	75	40	100	30	52	23	38	50	19	20	16
240	235	218	58	20	140	90	145	105	36	90	50	125	36	65	28	45	50	23	25	20
274	265	247	67	25	160	110	170	120	42	110	60	140	42	80	33	51	60	28	30	22
294	304	267	67	25	160	110	170	120	42	110	60	140	42	80	33	61	70	30	30	25
340	324	298	78	32	182	125	199	135	52	130	69	175	52	97	43	69	85	35	35	28
340	324	298	78	32	182	125	199	135	52	130	69	175	52	97	43	69	85	35	35	28
420	403	368	95	32	220	150	220	160	62	155	80	220	62	120	53	88	105	40	40	35
471	441	404	106	32	252	180	295	195	76	200	105	245	76	140	63	100	130	50	50	44